

ANÁLISIS COMPLEJO

Práctica N°7. Series de Laurent

1. Sea $f(z) = \frac{1}{z(z-1)(z-2)}$. Hallar el desarrollo en serie de Laurent de f en cada uno de los siguientes anillos:

- (i) $0 < |z| < 1$, (ii) $1 < |z| < 2$, (iii) $2 < |z|$,
 (iv) $0 < |z - 1| < 1$, (v) $1 < |z - 1|$, (vi) $1 < |z - 2| < 2$.

2. Hallar el coeficiente de z en el desarrollo de Laurent de $\frac{e^z}{z-1}$ en $\{|z| > 1\}$.

3. Sea $\lambda \in \mathbb{C}$. Mostrar que si $0 < |z| < \infty$,

$$e^{\frac{1}{2}\lambda\left(z+\frac{1}{z}\right)} = a_0 + \sum_{n=1}^{\infty} a_n \left(z^n + \frac{1}{z^n} \right),$$

donde para $n \geq 0$, $a_n = \frac{1}{\pi} \int_0^\pi e^{\lambda \cos t} \cos(nt) dt$.

4. Determinar qué tipo de singularidad tiene cada una de las siguientes funciones $f(z)$ en 0. Cuando sea evitable, definir $f(0)$ de modo que f resulte holomorfa en 0. Cuando sea un polo, determinar su orden y hallar la parte singular.

- (i) $f(z) = \frac{\operatorname{sen} z}{z}$, (ii) $f(z) = \frac{\cos z}{z}$, (iii) $f(z) = \frac{\cos z - 1}{z}$,
 (iv) $f(z) = e^{\frac{1}{z}}$, (v) $f(z) = \frac{\log(z+1)}{z}$, (vi) $f(z) = \frac{1}{z} \cos\left(\frac{1}{z}\right)$,
 (vii) $f(z) = \frac{z^2+1}{z(z+1)}$, (viii) $f(z) = \frac{1}{1-e^z}$.

5. ¿Es 0 una singularidad esencial de la función que define la siguiente serie de Laurent?

$$\cdots + \frac{1}{z^n} + \frac{1}{z^{n-1}} + \cdots + \frac{1}{z} + \frac{1}{2} + \frac{z}{2^2} + \cdots + \frac{z^n}{2^{n+1}} + \cdots$$

6. Sea f holomorfa en $\mathbb{C} \setminus \{i, 2i\}$. Demostrar que si f tiene una singularidad no evitable en $z = i$ y en $z = 2i$, entonces el desarrollo en serie de Laurent de f en $\{1 < |z| < 2\}$ tiene infinitos términos negativos e infinitos términos positivos no nulos.

7. (a) Probar que z_0 es un cero de orden k de f sii es un polo de orden k de $\frac{1}{f}$.
 (b) Si z_0 es un cero (polo) de orden k de f y un cero (polo) de orden k de g , ¿qué clase de singularidad de $\frac{f}{g}$ es z_0 ?
 (c) Si z_0 es una singularidad esencial de f y un polo de g , decidir que tipo de singularidad tienen fg y $\frac{f}{g}$ en z_0 .

8. Sea z_0 una singularidad evitable, polo o singularidad esencial de la función f . Determinar en cada caso qué tipo de singularidad tiene la función e^f en z_0 .

9. Sea $f(z) = \frac{a_m z^m + \cdots + a_1 z + a_0}{b_n z^n + \cdots + b_1 z + b_0}$. De acuerdo con el grado de los polinomios, decidir que tipo de singularidad tiene f en ∞ .

10. Clasificar las singularidades de las siguientes funciones en $\widehat{\mathbb{C}}$ y determinar el orden de sus polos.

$$\begin{array}{lll}
 \text{(i)} & f(z) = \frac{e^z - 1 - z}{z^2}, & \text{(ii)} & f(z) = \cos(z)e^{-\frac{1}{z^2}}, & \text{(iii)} & f(z) = \frac{1}{z^3 - 5} + ze^{\frac{1}{z}}, \\
 \text{(iv)} & f(z) = \frac{z^5}{1+z^4}, & \text{(v)} & f(z) = \operatorname{sen}\left(\frac{1}{z^2}\right)^{-1}, & \text{(vi)} & f(z) = e^{1-\frac{z}{z}}, \\
 \text{(vii)} & f(z) = \frac{\cos z - \operatorname{sen} z}{z^4 + 2z^2 + 1}, & \text{(viii)} & f(z) = \frac{1}{\cos z - 1}.
 \end{array}$$

11. Sea f una función entera. Probar que:

- (a) f tiene una singularidad evitable en ∞ sii f es constante,
- (b) f tiene un polo de orden n en ∞ sii es f un polinomio de grado n .

12. Hallar todas las funciones enteras y biyectivas.

13. Calcular los residuos de f en cada una de sus singularidades aisladas en \mathbb{C} :

$$\text{(i)} \quad f(z) = \frac{1}{z^2(z+1)}, \quad \text{(ii)} \quad f(z) = \frac{1}{z^3} \operatorname{sen} z, \quad \text{(iii)} \quad f(z) = z^5 \cos\left(\frac{1}{z}\right).$$

14. (a) Sea a un polo de orden m de f y sea $g(z) = (z - a)^m f(z)$, entonces

$$\operatorname{Res}(f, a) = \frac{1}{(m-1)!} \lim_{z \rightarrow a} g^{(m-1)}(z).$$

(b) Deducir que si a es un polo simple de f entonces

$$\operatorname{Res}(f, a) = \lim_{z \rightarrow a} (z - a)f(z).$$

15. Sea f meromorfa en un abierto Ω , g holomorfa en Ω y sea $a \in \Omega$. Probar que:

- (a) si a es un polo simple de f , $\operatorname{Res}(fg, a) = \operatorname{Res}(f, a)g(a)$;
- (b) si a es un cero de orden m de f , a es un polo simple de $\frac{f'}{f}$ y $\operatorname{Res}\left(\frac{f'}{f}, a\right) = m$;
- (c) si a es un polo de orden m de f , a es un polo simple de $\frac{f'}{f}$ y $\operatorname{Res}\left(\frac{f'}{f}, a\right) = -m$;
- (d) si a es un cero de orden m de f , a es un polo simple de $\frac{f'g}{f}$ y $\operatorname{Res}\left(\frac{f'g}{f}, a\right) = mg(a)$.

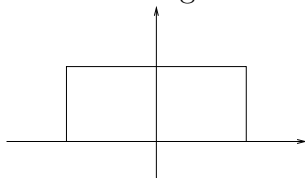
16. Calcular los siguientes residuos:

$$\text{(i)} \quad \frac{e^z}{(z-1)z} \text{ en } z = 0, 1, \quad \text{(ii)} \quad \frac{\cos z - 1}{\operatorname{sen} z - z} \text{ en } z = 0, \quad \text{(iii)} \quad \frac{z^4 e^z}{1+e^z} \text{ en } z = \pi i.$$

17. Sea C la circunferencia $\{|z| = 2\}$ recorrida en el sentido positivo. Calcular

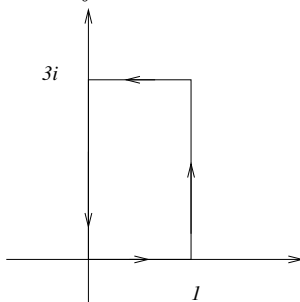
$$\text{(i)} \quad \int_C \frac{z}{z^4 + 1} dz, \quad \text{(ii)} \quad \int_C \frac{1 + \operatorname{sen} z}{\operatorname{sen} z} dz, \quad \text{(iii)} \quad \int_C \frac{dz}{(z+1)^2(z^2-9)}.$$

18. Sea f entera y γ una curva como en la figura



Si $\int_{\gamma} z \frac{f'(z)}{f(z)} dz = 0$, probar que f no se anula en el interior de γ .

19. Sea γ el rectángulo de vértices $0, 1, 1 + 3i$ y $3i$ recorrido en sentido positivo, y sea f meromorfa en \mathbb{C} tal que $f(z + 3i) = f(z)$ y $f(z + 1) = f(z)$ para todo $z \in \mathbb{C}$. Probar que si f no tiene polos ni ceros sobre γ , la cantidad de ceros de f en el interior de γ es igual a la cantidad de polos de f en el interior de γ (contados con multiplicidad).



20. Probar que el polinomio $p(z) = 2z^5 + 7z - 1$ tiene una raíz real positiva de módulo menor que 1 y que el resto de las raíces están en $\{1 < |z| < 2\}$.
21. Probar que el polinomio $p(z) = z^5 + 15z + 1 = 0$ tiene una única raíz en $\{|z| < \frac{3}{2}\}$ y decidir si tiene alguna raíz en $\{|z| \geq 2\}$.
22. Sea $\alpha \in \mathbb{R}, \alpha > 1$. Probar que la ecuación $z^n e^{\alpha-z} = 1$ tiene exactamente n raíces en $\{|z| < 1\}$.
23. Calcular los residuos en ∞ de las siguientes funciones:

$$(i) \quad f(z) = \frac{z^2}{(z-1)(z-2)}, \quad (ii) \quad f(z) = \frac{e^{\frac{1}{z}}}{(1+z)z}.$$

24. Sea C la circunferencia $\{|z| = 2\}$ recorrida en el sentido positivo. Calcular

$$(i) \quad \int_C \frac{z^2 + 3z - 1}{z^4 - 2}, \quad (ii) \quad \int_C \frac{e^{z + \frac{1}{z}}}{1 - z^2}.$$

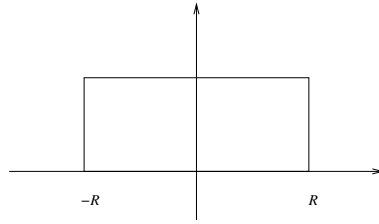
25. Sea $\Omega = \mathbb{C} \setminus [-1, 1]$. Se define en Ω la función $f(z) = \log\left(\frac{z+1}{z-1}\right)$, tomando la rama del logaritmo definida en $\mathbb{C} \setminus \mathbb{R}_{\leq 0}$ tal que $\log(r) \in \mathbb{R}$ para todo $r \in \mathbb{R}_{>0}$. Calcular $\int_C f(z) dz$ siendo C la circunferencia $\{|z| = 2\}$ recorrida en sentido positivo.
26. Sea f holomorfa alrededor de z_0 . Probar que f es inyectiva en algún entorno de z_0 si y solo si $f'(z_0) \neq 0$.
27. Sea f holomorfa e inyectiva en la bola de centro a y radio R , $B(a, R)$. Sea $0 < r < R$ y sea γ el borde de la bola de centro a y radio r . Probar que para todo $w \in f(B(a, r))$,

$$f^{-1}(w) = \frac{1}{2\pi i} \int_{\gamma} \frac{z f'(z)}{f(z) - w} dz.$$

28. Sea f holomorfa y no constante en $\Delta = \{|z| < r\}$ tal que $f(0) = 0$. Probar que existe un entorno Ω de 0 contenido en Δ y $g: \Omega \rightarrow \mathbb{C}$ holomorfa e inyectiva tal que $g(\Omega) = \{|z| < s\}$ para algún s y $f(z) = g(z)^{\text{mult}(f,0)}$ para todo $z \in \Omega$.

Cálculo de integrales reales mediante el Teorema de los Residuos

29. Para $0 < a < 1$ calcular $\int_{-\infty}^{+\infty} \frac{e^{ax}}{1+e^x} dx$ integrando en el siguiente rectángulo de altura $2\pi i$:



30. (a) Sea $Q : \mathbb{C} \rightarrow \widehat{\mathbb{C}}$ una función racional sin polos reales. Si $\lim_{|z| \rightarrow \infty} zQ(z) = 0$, probar que

$$\int_{-\infty}^{\infty} Q(x) dx = 2\pi i \sum_{\text{Im}(z_i) > 0} \text{Res}(Q(z), z_i).$$

- (b) Calcular

$$(i) \int_{-\infty}^{\infty} \frac{1}{x^4+1} dx, \quad (ii) \int_{-\infty}^{\infty} \frac{x^2}{x^4+1} dx, \quad (iii) \int_0^{\infty} \frac{x^2}{x^4+2x^2+1} dx.$$

31. (a) Sea $Q : \mathbb{C} \rightarrow \widehat{\mathbb{C}}$ una función racional sin polos reales. Si $\lim_{|z| \rightarrow \infty} Q(z) = 0$, probar que

$$v.p. \int_{-\infty}^{\infty} Q(x) e^{ix} dx = \lim_{R \rightarrow +\infty} \int_{-R}^R Q(x) e^{ix} dx = 2\pi i \sum_{\text{Im}(z_i) > 0} \text{Res}(Q(z) e^{iz}, z_i).$$

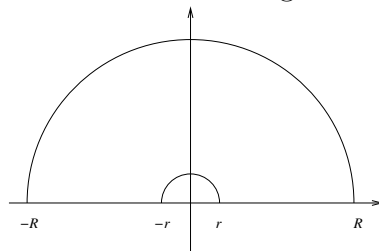
- (b) Calcular

$$(i) \int_{-\infty}^{\infty} \frac{\cos x}{x^2+1} dx, \quad (ii) \int_0^{\infty} \frac{x \sin x}{x^2+1} dx.$$

32. (a) Sea $Q : \mathbb{C} \rightarrow \widehat{\mathbb{C}}$ una función racional sin polos reales, excepto en el origen, donde tiene un polo simple. Si $\lim_{|z| \rightarrow \infty} Q(z) = 0$, probar que

$$\begin{aligned} \lim_{\substack{R \rightarrow +\infty, r \rightarrow 0 \\ r > 0}} \left(\int_{-R}^{-r} Q(x) e^{ix} dx + \int_r^R Q(x) e^{ix} dx \right) = \\ = 2\pi i \sum_{\text{Im}(z_i) > 0} \text{Res}(Q(z) e^{iz}, z_i) + \pi i \text{Res}(Q(z) e^{iz}, 0). \end{aligned}$$

(Sugerencia: integrar sobre curvas del siguiente tipo, con $R \rightarrow +\infty$ y $r \rightarrow 0$.)



(b) Probar que

$$\lim_{\substack{r \rightarrow 0 \\ r > 0}} \left(\int_{-\infty}^{-r} \frac{e^{ix}}{x} dx + \int_r^{\infty} \frac{e^{ix}}{x} dx \right) = \pi i$$

y deducir que

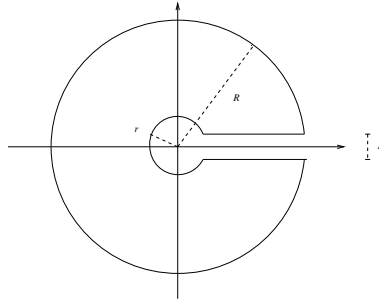
$$\int_0^{\infty} \frac{\operatorname{sen} x}{x} dx = \frac{\pi}{2}.$$

33. Para $a \in \mathbb{R}$, $a \neq 0$, probar que la integral $\int_0^{\infty} \frac{\ln x}{x^2 + a^2} dx$ converge y calcularla. (Sugerencia: integrar sobre curvas como en el ejercicio anterior.)

34. (a) Sea $Q : \mathbb{C} \rightarrow \widehat{\mathbb{C}}$ una función racional sin polos en $[0, +\infty)$ y sea $\alpha \in (0, 1)$. Si $\lim_{z \rightarrow \infty} Q(z) = 0$, probar que

$$(1 - e^{-2\pi i \alpha}) \int_0^{+\infty} \frac{Q(x)}{x^\alpha} dx = 2\pi i \sum_{z_i} \operatorname{Res} \left(\frac{Q(z)}{z^\alpha}, z_i \right),$$

donde la rama elegida de z^α es la obtenida tomando el argumento de z en $(0, 2\pi)$. (Sugerencia: integrar sobre curvas del siguiente tipo, con $R \rightarrow +\infty$, $r \rightarrow 0$ y $\varepsilon \rightarrow 0$.)



(b) Calcular

$$(i) \int_0^{\infty} \frac{1}{\sqrt{x(x^2+1)}} dx, \quad (ii) \int_0^{+\infty} \frac{1}{x^\alpha(1+x)} dx, \quad (iii) \int_0^{\infty} \frac{\sqrt[5]{x}}{x^3+x} dx.$$

35. (a) Sea $Q : \mathbb{C}^2 \rightarrow \widehat{\mathbb{C}}$ una función racional tal que el denominador no se anula sobre la circunferencia de centro 0 y radio 1. Sea $R : \mathbb{C} \rightarrow \widehat{\mathbb{C}}$ definida por

$$R(z) = \frac{1}{z} Q \left(\frac{z + \frac{1}{z}}{2}, \frac{z - \frac{1}{z}}{2i} \right).$$

Probar que

$$\int_0^{2\pi} Q(\cos x, \operatorname{sen} x) dx = 2\pi \sum_{|z_i| < 1} \operatorname{Res}(R(z), z_i).$$

(Sugerencia: integrar sobre $\{|z| = 1\}$, parametrizada por $z = e^{ix}$, $0 \leq x \leq 2\pi$.)

(b) Sean $a, b \in \mathbb{R}$. Calcular

$$(i) \int_0^{2\pi} \frac{1}{a + \operatorname{sen} x} dx \quad (|a| > 1), \quad (ii) \int_0^{2\pi} \frac{1}{(a + b \cos x)^2} dx \quad (0 < b < a),$$

$$(iii) \int_0^{\pi} \frac{\cos(2x)}{1 - 2a \cos x + a^2} dx \quad (|a| < 1).$$