

## ANÁLISIS COMPLEJO

### Práctica N°6.

1. Sea  $f(z) = \frac{1}{z(z-1)(z-2)}$ . Hallar el desarrollo en serie de Laurent de  $f$  en cada uno de los siguientes anillos:

$$\begin{array}{lll} \text{(i)} & 0 < |z| < 1, & \text{(ii)} & 1 < |z| < 2, & \text{(iii)} & 2 < |z|, \\ \text{(iv)} & 0 < |z - 1| < 1, & \text{(v)} & 1 < |z - 1|, & \text{(vi)} & 1 < |z - 2| < 2. \end{array}$$

2. Hallar el coeficiente de  $z$  en el desarrollo de Laurent de  $\frac{e^z}{z-1}$  en  $\{|z| > 1\}$ .

3. Sea  $\lambda \in \mathbb{C}$ . Mostrar que si  $0 < |z| < \infty$ ,

$$e^{\frac{1}{2}\lambda\left(z+\frac{1}{z}\right)} = a_0 + \sum_{n=1}^{\infty} a_n \left( z^n + \frac{1}{z^n} \right),$$

donde para  $n \geq 0$ ,  $a_n = \frac{1}{\pi} \int_0^\pi e^{\lambda \cos t} \cos(nt) dt$ .

4. Determinar qué tipo de singularidad tiene cada una de las siguientes funciones  $f(z)$  en 0. Cuando sea evitable, definir  $f(0)$  de modo que  $f$  resulte holomorfa en 0. Cuando sea un polo, determinar su orden y hallar la parte singular.

$$\begin{array}{lll} \text{(i)} & f(z) = \frac{\operatorname{sen} z}{z}, & \text{(ii)} & f(z) = \frac{\cos z}{z}, & \text{(iii)} & f(z) = \frac{\cos z - 1}{z}, \\ \text{(iv)} & f(z) = e^{\frac{1}{z}}, & \text{(v)} & f(z) = \frac{\log(z+1)}{z}, & \text{(vi)} & f(z) = \frac{1}{z} \cos\left(\frac{1}{z}\right), \\ \text{(vii)} & f(z) = \frac{z^2+1}{z(z+1)}, & \text{(viii)} & f(z) = \frac{1}{1-e^z}. \end{array}$$

5. ¿Es 0 una singularidad esencial de la función que define la siguiente serie de Laurent?

$$\cdots + \frac{1}{z^n} + \frac{1}{z^{n-1}} + \cdots + \frac{1}{z} + \frac{1}{2} + \frac{z}{2^2} + \cdots + \frac{z^n}{2^{n+1}} + \cdots$$

6. Sea  $f$  holomorfa en  $\mathbb{C} \setminus \{i, 2i\}$ . Demostrar que si  $f$  tiene una singularidad no evitable en  $z = i$  y en  $z = 2i$ , entonces el desarrollo en serie de Laurent de  $f$  en  $\{1 < |z| < 2\}$  tiene infinitos términos negativos e infinitos términos positivos no nulos.

7. (a) Probar que  $z_0$  es un cero de orden  $k$  de  $f$  sii es un polo de orden  $k$  de  $\frac{1}{f}$ .  
 (b) Si  $z_0$  es un cero (polo) de orden  $k$  de  $f$  y un cero (polo) de orden  $k$  de  $g$ , ¿qué clase de singularidad de  $\frac{f}{g}$  es  $z_0$ ?  
 (c) Si  $z_0$  es una singularidad esencial de  $f$  y un polo de  $g$ , decidir que tipo de singularidad tienen  $fg$  y  $\frac{f}{g}$  en  $z_0$ .

8. Sea  $z_0$  una singularidad evitable, polo o singularidad esencial de la función  $f$ . Determinar en cada caso qué tipo de singularidad tiene la función  $e^f$  en  $z_0$ .

9. Sea  $f(z) = \frac{a_m z^m + \cdots + a_1 z + a_0}{b_n z^n + \cdots + b_1 z + b_0}$ . De acuerdo con el grado de los polinomios, decidir que tipo de singularidad tiene  $f$  en  $\infty$ .

10. Clasificar las singularidades de las siguientes funciones en  $\widehat{\mathbb{C}}$  y determinar el orden de sus polos.

$$\begin{array}{lll} \text{(i)} & f(z) = \frac{e^z - 1 - z}{z^2}, & \text{(ii)} & f(z) = \cos(z)e^{-\frac{1}{z^2}}, & \text{(iii)} & f(z) = \frac{1}{z^3 - 5} + ze^{\frac{1}{z}}, \\ \text{(iv)} & f(z) = \frac{z^5}{1+z^4}, & \text{(v)} & f(z) = \operatorname{sen}\left(\frac{1}{z^2}\right)^{-1}, & \text{(vi)} & f(z) = e^{1-\frac{z}{z}}, \\ \text{(vii)} & f(z) = \frac{\cos z - \operatorname{sen} z}{z^4 + 2z^2 + 1}, & \text{(viii)} & f(z) = \frac{1}{\cos z - 1}. \end{array}$$

11. Sea  $f$  una función entera. Probar que:

- (a)  $f$  tiene una singularidad evitable en  $\infty$  sii  $f$  es constante,
- (b)  $f$  tiene un polo de orden  $n$  en  $\infty$  sii es  $f$  un polinomio de grado  $n$ .

12. Hallar todas las funciones enteras y biyectivas.

13. Calcular los residuos de  $f$  en cada una de sus singularidades aisladas en  $\mathbb{C}$ :

$$\text{(i)} \quad f(z) = \frac{1}{z^2(z+1)}, \quad \text{(ii)} \quad f(z) = \frac{1}{z^3} \operatorname{sen} z, \quad \text{(iii)} \quad f(z) = z^5 \cos\left(\frac{1}{z}\right).$$

14. (a) Sea  $a$  un polo de orden  $m$  de  $f$  y sea  $g(z) = (z - a)^m f(z)$ , entonces

$$\operatorname{Res}(f, a) = \frac{1}{(m-1)!} \lim_{z \rightarrow a} g^{(m-1)}(z).$$

(b) Deducir que si  $a$  es un polo simple de  $f$  entonces

$$\operatorname{Res}(f, a) = \lim_{z \rightarrow a} (z - a)f(z).$$

15. Sea  $f$  meromorfa en un abierto  $\Omega$ ,  $g$  holomorfa en  $\Omega$  y sea  $a \in \Omega$ . Probar que:

- (a) si  $a$  es un polo simple de  $f$ ,  $\operatorname{Res}(fg, a) = \operatorname{Res}(f, a)g(a)$ ;
- (b) si  $a$  es un cero de orden  $m$  de  $f$ ,  $a$  es un polo simple de  $\frac{f'}{f}$  y  $\operatorname{Res}\left(\frac{f'}{f}, a\right) = m$ ;
- (c) si  $a$  es un polo de orden  $m$  de  $f$ ,  $a$  es un polo simple de  $\frac{f'}{f}$  y  $\operatorname{Res}\left(\frac{f'}{f}, a\right) = -m$ ;
- (d) si  $a$  es un cero de orden  $m$  de  $f$ ,  $a$  es un polo simple de  $\frac{f'g}{f}$  y  $\operatorname{Res}\left(\frac{f'g}{f}, a\right) = mg(a)$ .

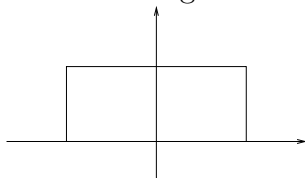
16. Calcular los siguientes residuos:

$$\text{(i)} \quad \frac{e^z}{(z-1)z} \text{ en } z = 0, 1, \quad \text{(ii)} \quad \frac{\cos z - 1}{\operatorname{sen} z - z} \text{ en } z = 0, \quad \text{(iii)} \quad \frac{z^4 e^z}{1+e^z} \text{ en } z = \pi i.$$

17. Sea  $C$  la circunferencia  $\{|z| = 2\}$  recorrida en el sentido positivo. Calcular

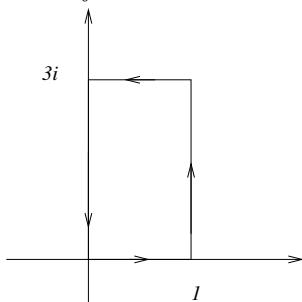
$$\text{(i)} \quad \int_C \frac{z}{z^4 + 1} dz, \quad \text{(ii)} \quad \int_C \frac{1 + \operatorname{sen} z}{\operatorname{sen} z} dz, \quad \text{(iii)} \quad \int_C \frac{dz}{(z+1)^2(z^2-9)}.$$

18. Sea  $f$  entera y  $\gamma$  una curva como en la figura



Si  $\int_{\gamma} z \frac{f'(z)}{f(z)} dz = 0$ , probar que  $f$  no se anula en el interior de  $\gamma$ .

19. Sea  $\gamma$  el rectángulo de vértices  $0, 1, 1 + 3i$  y  $3i$  recorrido en sentido positivo, y sea  $f$  meromorfa en  $\mathbb{C}$  tal que  $f(z + 3i) = f(z)$  y  $f(z + 1) = f(z)$  para todo  $z \in \mathbb{C}$ . Probar que si  $f$  no tiene polos ni ceros sobre  $\gamma$ , la cantidad de ceros de  $f$  en el interior de  $\gamma$  es igual a la cantidad de polos de  $f$  en el interior de  $\gamma$  (contados con multiplicidad).



20. Probar que el polinomio  $p(z) = 2z^5 + 7z - 1$  tiene una raíz real positiva de módulo menor que 1 y que el resto de las raíces están en  $\{1 < |z| < 2\}$ .
21. Probar que el polinomio  $p(z) = z^5 + 15z + 1 = 0$  tiene una única raíz en  $\{|z| < \frac{3}{2}\}$  y decidir si tiene alguna raíz en  $\{|z| \geq 2\}$ .
22. Sea  $\alpha \in \mathbb{R}, \alpha > 1$ . Probar que la ecuación  $z^n e^{\alpha-z} = 1$  tiene exactamente  $n$  raíces en  $\{|z| < 1\}$ .
23. Calcular los residuos en  $\infty$  de las siguientes funciones:

$$(i) \quad f(z) = \frac{z^2}{(z-1)(z-2)}, \quad (ii) \quad f(z) = \frac{e^{\frac{1}{z}}}{(1+z)z}.$$

24. Sea  $C$  la circunferencia  $\{|z| = 2\}$  recorrida en el sentido positivo. Calcular

$$(i) \quad \int_C \frac{z^2 + 3z - 1}{z^4 - 2}, \quad (ii) \quad \int_C \frac{e^{z + \frac{1}{z}}}{1 - z^2}.$$

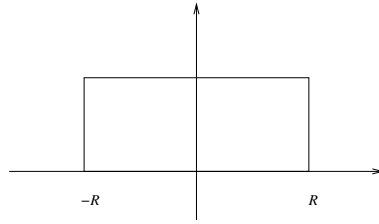
25. Sea  $\Omega = \mathbb{C} \setminus [-1, 1]$ . Se define en  $\Omega$  la función  $f(z) = \log\left(\frac{z+1}{z-1}\right)$ , tomando la rama del logaritmo definida en  $\mathbb{C} \setminus \mathbb{R}_{\leq 0}$  tal que  $\log(r) \in \mathbb{R}$  para todo  $r \in \mathbb{R}_{>0}$ . Calcular  $\int_C f(z) dz$  siendo  $C$  la circunferencia  $\{|z| = 2\}$  recorrida en sentido positivo.
26. Sea  $f$  holomorfa alrededor de  $z_0$ . Probar que  $f$  es inyectiva en algún entorno de  $z_0$  si y solo si  $f'(z_0) \neq 0$ .
27. Sea  $f$  holomorfa e inyectiva en la bola de centro  $a$  y radio  $R$ ,  $B(a, R)$ . Sea  $0 < r < R$  y sea  $\gamma$  el borde de la bola de centro  $a$  y radio  $r$ . Probar que para todo  $w \in f(B(a, r))$ ,

$$f^{-1}(w) = \frac{1}{2\pi i} \int_{\gamma} \frac{z f'(z)}{f(z) - w} dz.$$

28. Sea  $f$  holomorfa y no constante en  $\Delta = \{|z| < r\}$  tal que  $f(0) = 0$ . Probar que existe un entorno  $\Omega$  de 0 contenido en  $\Delta$  y  $g: \Omega \rightarrow \mathbb{C}$  holomorfa e inyectiva tal que  $g(\Omega) = \{|z| < s\}$  para algún  $s$  y  $f(z) = g(z)^{\text{mult}(f,0)}$  para todo  $z \in \Omega$ .

## Cálculo de integrales reales mediante el Teorema de los Residuos

29. Para  $0 < a < 1$  calcular  $\int_{-\infty}^{+\infty} \frac{e^{ax}}{1+e^x} dx$  integrando en el siguiente rectángulo de altura  $2\pi i$ :



30. (a) Sea  $Q : \mathbb{C} \rightarrow \widehat{\mathbb{C}}$  una función racional sin polos reales. Si  $\lim_{|z| \rightarrow \infty} zQ(z) = 0$ , probar que

$$\int_{-\infty}^{\infty} Q(x) dx = 2\pi i \sum_{\text{Im}(z_i) > 0} \text{Res}(Q(z), z_i).$$

- (b) Calcular

$$(i) \int_{-\infty}^{\infty} \frac{1}{x^4+1} dx, \quad (ii) \int_{-\infty}^{\infty} \frac{x^2}{x^4+1} dx, \quad (iii) \int_0^{\infty} \frac{x^2}{x^4+2x^2+1} dx.$$

31. (a) Sea  $Q : \mathbb{C} \rightarrow \widehat{\mathbb{C}}$  una función racional sin polos reales. Si  $\lim_{|z| \rightarrow \infty} Q(z) = 0$ , probar que

$$v.p. \int_{-\infty}^{\infty} Q(x) e^{ix} dx = \lim_{R \rightarrow +\infty} \int_{-R}^R Q(x) e^{ix} dx = 2\pi i \sum_{\text{Im}(z_i) > 0} \text{Res}(Q(z) e^{iz}, z_i).$$

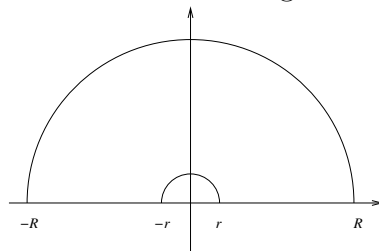
- (b) Calcular

$$(i) \int_{-\infty}^{\infty} \frac{\cos x}{x^2+1} dx, \quad (ii) \int_0^{\infty} \frac{x \sin x}{x^2+1} dx.$$

32. (a) Sea  $Q : \mathbb{C} \rightarrow \widehat{\mathbb{C}}$  una función racional sin polos reales, excepto en el origen, donde tiene un polo simple. Si  $\lim_{|z| \rightarrow \infty} Q(z) = 0$ , probar que

$$\begin{aligned} \lim_{\substack{R \rightarrow +\infty, r \rightarrow 0 \\ r > 0}} \left( \int_{-R}^{-r} Q(x) e^{ix} dx + \int_r^R Q(x) e^{ix} dx \right) = \\ = 2\pi i \sum_{\text{Im}(z_i) > 0} \text{Res}(Q(z) e^{iz}, z_i) + \pi i \text{Res}(Q(z) e^{iz}, 0). \end{aligned}$$

(Sugerencia: integrar sobre curvas del siguiente tipo, con  $R \rightarrow +\infty$  y  $r \rightarrow 0$ .)



(b) Probar que

$$\lim_{\substack{r \rightarrow 0 \\ r > 0}} \left( \int_{-\infty}^{-r} \frac{e^{ix}}{x} dx + \int_r^{\infty} \frac{e^{ix}}{x} dx \right) = \pi i$$

y deducir que

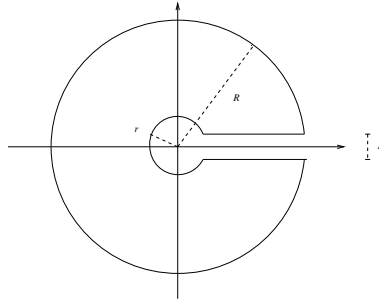
$$\int_0^{\infty} \frac{\operatorname{sen} x}{x} dx = \frac{\pi}{2}.$$

33. Para  $a \in \mathbb{R}$ ,  $a \neq 0$ , probar que la integral  $\int_0^{\infty} \frac{\ln x}{x^2 + a^2} dx$  converge y calcularla. (Sugerencia: integrar sobre curvas como en el ejercicio anterior.)

34. (a) Sea  $Q : \mathbb{C} \rightarrow \widehat{\mathbb{C}}$  una función racional sin polos en  $[0, +\infty)$  y sea  $\alpha \in (0, 1)$ . Si  $\lim_{z \rightarrow \infty} Q(z) = 0$ , probar que

$$(1 - e^{-2\pi i \alpha}) \int_0^{+\infty} \frac{Q(x)}{x^\alpha} dx = 2\pi i \sum_{z_i} \operatorname{Res} \left( \frac{Q(z)}{z^\alpha}, z_i \right),$$

donde la rama elegida de  $z^\alpha$  es la obtenida tomando el argumento de  $z$  en  $(0, 2\pi)$ . (Sugerencia: integrar sobre curvas del siguiente tipo, con  $R \rightarrow +\infty$ ,  $r \rightarrow 0$  y  $\varepsilon \rightarrow 0$ .)



(b) Calcular

$$(i) \int_0^{\infty} \frac{1}{\sqrt{x(x^2+1)}} dx, \quad (ii) \int_0^{+\infty} \frac{1}{x^\alpha(1+x)} dx, \quad (iii) \int_0^{\infty} \frac{\sqrt[5]{x}}{x^3+x} dx.$$

35. (a) Sea  $Q : \mathbb{C}^2 \rightarrow \widehat{\mathbb{C}}$  una función racional tal que el denominador no se anula sobre la circunferencia de centro 0 y radio 1. Sea  $R : \mathbb{C} \rightarrow \widehat{\mathbb{C}}$  definida por

$$R(z) = \frac{1}{z} Q \left( \frac{z + \frac{1}{z}}{2}, \frac{z - \frac{1}{z}}{2i} \right).$$

Probar que

$$\int_0^{2\pi} Q(\cos x, \operatorname{sen} x) dx = 2\pi \sum_{|z_i| < 1} \operatorname{Res}(R(z), z_i).$$

(Sugerencia: integrar sobre  $\{|z| = 1\}$ , parametrizada por  $z = e^{ix}$ ,  $0 \leq x \leq 2\pi$ .)

(b) Sean  $a, b \in \mathbb{R}$ . Calcular

$$(i) \int_0^{2\pi} \frac{1}{a + \operatorname{sen} x} dx \quad (|a| > 1), \quad (ii) \int_0^{2\pi} \frac{1}{(a + b \cos x)^2} dx \quad (0 < b < a),$$

$$(iii) \int_0^{\pi} \frac{\cos(2x)}{1 - 2a \cos x + a^2} dx \quad (|a| < 1).$$